



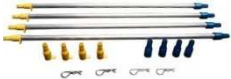






RICARICA – RICAMBI DILLON

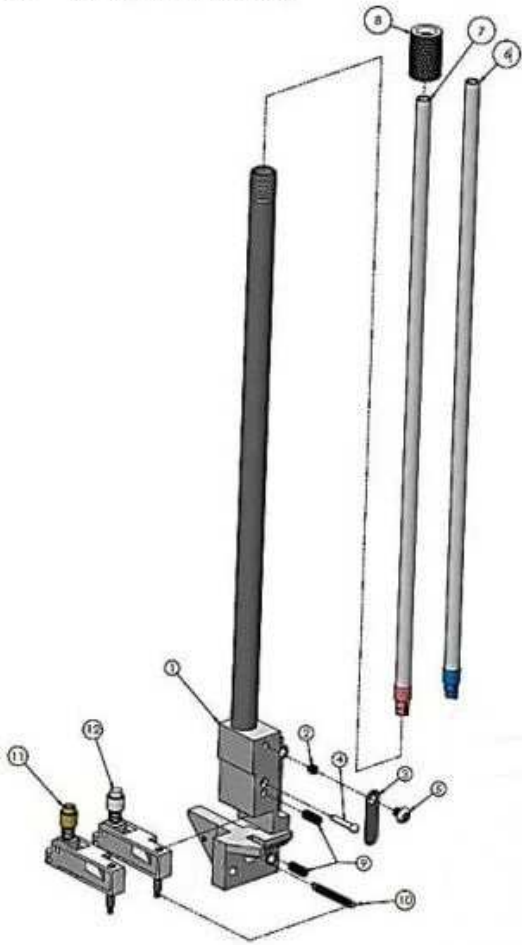
ACCESSORI e RICAMBI generici per tutti i modelli

Follower Rod			€ 19,90
Locator Pin	N° 3		€ 4,00
New 1 Inch Bench Wrench Chiave per dies e dosatore			€ 14,00
Parts Storage Box			€ 8,00
Primer Pickup Tube Kit	Small, conf.4 pz.		€ 39,00
Tubo raccogli-inneschi con coppiglia, 2 dispensing end e 2 tip	Large, conf.4 pz.		
Primer Pickup Tube Tubo raccogli-inneschi con coppiglia, dispensing end e tip	Large		€ 10,00
Primer Pickup Tube Tip	Small (giallo)		€ 3,00
	Large (verde)		
Primer Pickup Tube Dispensing End	Small (blu)		€ 3,00
	Large (trasparente)		
Primer Pickup Tube Retaining Clip	1 pz.		€ 3,00
	Conf. 10 pz.		€ 10,00

ACCESSORI per SQUARE DEAL

DILLON SQUARE DEAL AUTOMATIC PRIMER SYSTEM

3.4. Automatic Primer Assembly



3 Primer Retain Pin Spring

13979



€ 7,00

4 Primer Retain Pin

14051

14051



€ 7,00

Small (blu)



Primer Magazine Tube Assembly

7 Tubo inneschi interno. Compatibile anche con RL550 e Super 1050

Large (rosso)



€ 9,00





ACCESSORI e RICAMBI per RL550

Caliber Conversion Kit	Kit di conversione calibro per pressa RL550, contiene shellplate, funnel svasatore e perni bossolo	40 SW/10 Auto		€ 52,00
DILLON RL550 Spare Parts Kit	Kit ricambi per RL550			€ 42,00
Shell Plate		#5, cal.9 mm/40 SW/38 SA		€ 50,00
Toolhead				€ 40,00

DILLON RL550 AUTOMATIC PRIMER SYSTEM

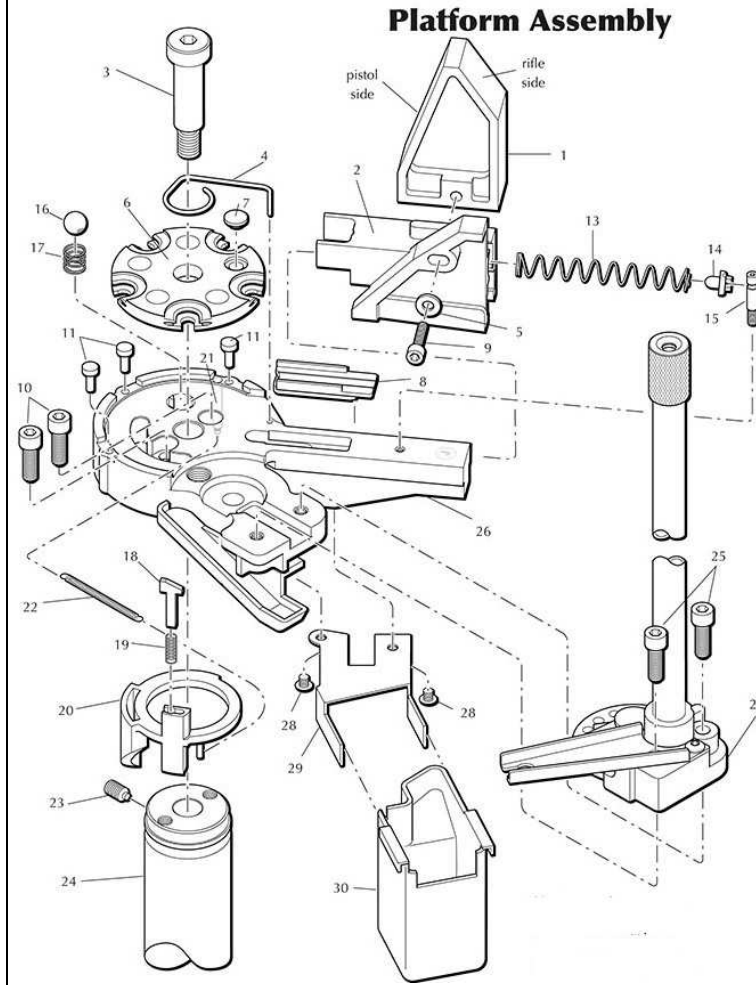
	13979 Primer Retain Pin Spring		€ 7,00
	14051 Primer Retain Pin		€ 7,00
	14280 Roller Bracket Assembly		€ 45,00
	22030	Small (blu)	
	22031 Primer Magazine Tube Assembly	Tubo inneschi interno. Compatibile anche con Square Deal e Super 1050	Large (rosso)









ACCESSORI per XL650/XL750

DILLON Casefeeder Plate Piatto per alimentatore bossoli Dillon	Small Pistol Large Pistol		€ 50,00
DILLON Powder Check System Sistema di controllo dosaggio polvere, montato nella stazione successiva al dosatore, verifica e avvisa con allarme sonoro la presenza di un bossolo senza polvere o con doppia dose			€ 112,00
DILLON XL650/750 Toolhead Testa porta-dies			€ 49,00
Double Alpha Academy Mini Mr. Bulletfeeder 9mm/38 SA Il Mini Mr. Bulletfeeder di DAA utilizza un sistema di caricatori a 6 tubi che contiene circa 100 proiettili. Si installa subito dopo il dosatore polvere. Rende il processo di ricarica più veloce e molto più semplice. Ogni tubo deve essere riempito a mano prima di ricaricare, con un po' di pratica ci vorranno circa 2 minuti per riempire i tubi, questo può essere fatto in anticipo mentre guardi la TV nel comfort del tuo salotto. Una volta che un tubo è vuoto è sufficiente ruotare il porta-tubi e, la transizione al tubo successivo richiede solo un secondo. Il Mini Mr. Bulletfeeder può essere utilizzato su qualsiasi pressa progressiva che utilizza dies delle stesse dimensioni di Dillon, tuttavia si noti che il funnel svasatore fornito con l'unità è progettato per essere utilizzato solo con dosatore polvere Dillon, Se si desidera utilizzare il Mini Mr. Bulletfeeder con una pressa che non sia Dillon è necessario avere un altro dies svasatore. Il Mini Mr. Bulletfeeder include: 1 Alimentatore di palle a 6 tubi 1 Die metti-palla 1 Funnel svasatore compatibile Dillon 3 Cuscinetti a sfera in acciaio di ricambio per dies 1 Foglio istruzioni utente			€ 125,00

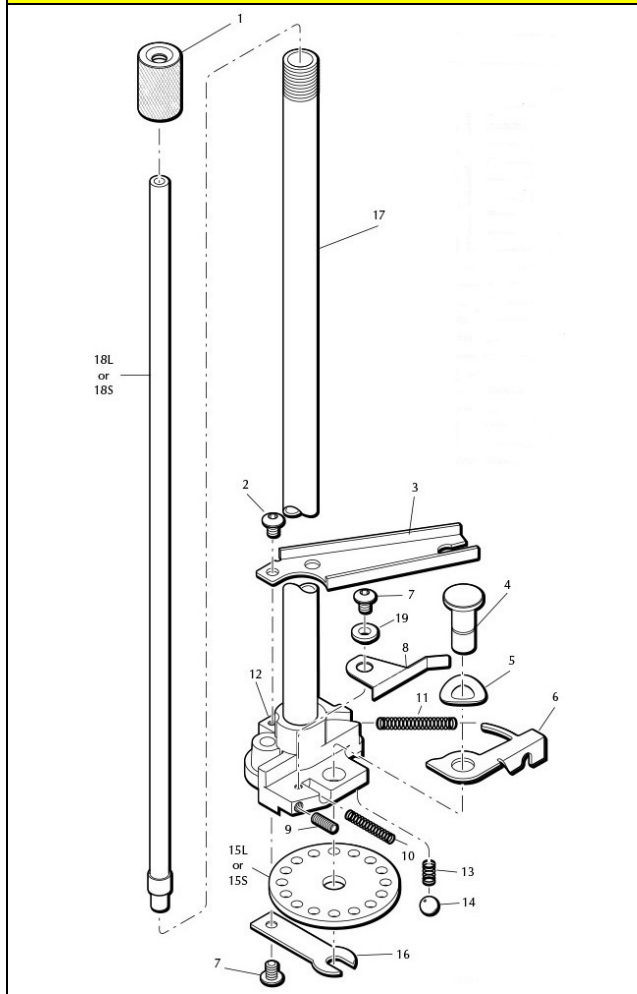
DILLON XL650/XL750 PLATFORM ASSEMBLY


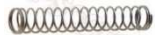

Platform Assembly



4 Ejection Wire	13298		€ 7,00
Shell Plate #1, cal.45 ACP/308 Win/30-06 Spr	6		€ 35,00
Shell Plate #2, cal.38 Sp/357 Mag			
9 Cam Screw 10-24x3/4	14037		€ 4,00
13 Case Insert Slide Spring	13937		€ 7,00
17 Index Ball Spring	13997		€ 4,50
18 Index Pawl	13667		€ 9,50
19 Pawl Spring	13938		€ 5,00
22 Indexer Return Spring	13791		€ 5,00

DILLON XL650 PRIMER SYSTEM ASSEMBLY



6	Primer Indexing Arm	13662		€ 18,00
10	Locator Tab Spring	13624		€ 5,00
13	Disc Detent Spring	13844		€ 5,00
18L	Primer Magazine Large	22032		€ 20,00



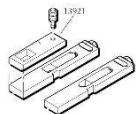


18S	Primer Magazine Small	22033		€ 9,00
-----	-----------------------	-------	---	--------

DILLON XL650/XL750 CASEFEED BODY ASSEMBLY

	3 Casefeed Arm Spring	13936		€ 6,00
	10 Casefeed Adapter cal.9mm (verde)	13450		€ 22,00
	Casefeed Tube Standard (blu)	20532		

	11 Casefeed Tube Magnum (verde)	20535		€ 27,00
--	---------------------------------	-------	--	---------

DILLON XL650/XL750 POWDER MEASURE ASSEMBLY

	<p>13629 18086 14033 Powder Measure Failsafe Kit XL650/XL750 13799 13801</p>	 <p>€ 32,00</p>
	<p>13782 Powder Funnel</p>	<p>9 mm  € 28,00</p>
	<p>13921 Powder Bar Spacer Retaining Plug</p>	 <p>€ 7,00</p>
	<p>14033 Failsafe Rod Spring</p>	 <p>€ 5,00</p>
	<p>20063 Powder Bar Assembly</p>	<p>Large  € 35,00</p>